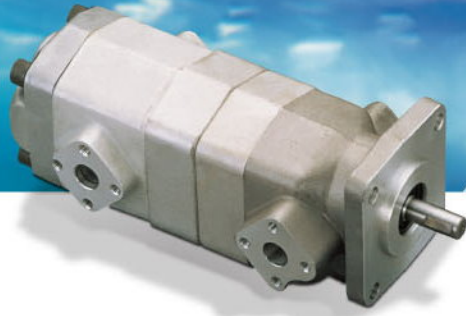


Tandem Gear Pumps

雙聯齒輪泵

HGP-22A Series



→ Pmax/最高壓力: 210bar (3000psi)

→ Qmax/吐出量: 4cc/rev~24cc/rev

→ Mounting Type/法蘭型式: JIS 4-bolt/孔式

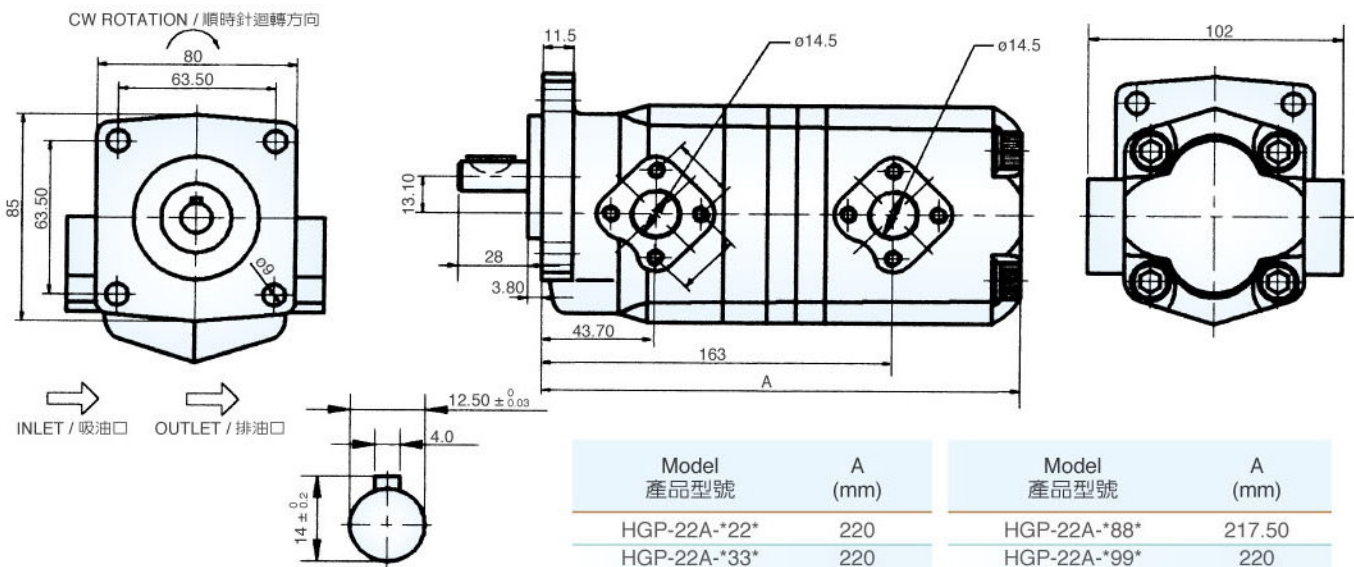
How To Order / 型號說明

HGP - 22A - F - 88 - R - X - 4BJ - 10

1 2 3 4 5 6 7 8

1		5	
Model Hydramax Gear Pump	產品型號 Hydramax 齒輪泵	Rotational Direction *Viewed from shaft side R: Clockwise L: Counter-clockwise	旋轉方向 *由心軸側視之 R: 順時針 L: 逆時針
2		6	
Group 2 Group Tandem	尺碼款式 2 款式雙聯	Shaft Type X: Straight shaft Y: Spline Shaft Z: Taper Shaft	心軸型式 X: 平行鍵 Y: 梅花鍵 Z: 推拔鍵
3		7	
Mounting F: Flange Type L: Foot Type	固定方式 F: 法蘭型式 L: 腳座型式	Flange Mounting Type 4BJ: JIS 4-bolt	心軸型式 4BJ: JIS 4孔式
4		8	
Displacement 22: 2+2 cc/rev 33: 3+3 cc/rev 44: 4+4 cc/rev 55: 5+5 cc/rev 66: 6+6 cc/rev	吐出量 22: 2+2 cc/rev 33: 3+3 cc/rev 44: 4+4 cc/rev 55: 5+5 cc/rev 66: 6+6 cc/rev	Design Number 10	系列號碼 10

Dimensions / 尺寸圖



Model 產品型號	A (mm)	Model 產品型號	A (mm)
HGP-22A-*22*	220	HGP-22A-*88*	217.50
HGP-22A-*33*	220	HGP-22A-*99*	220
HGP-22A-*44*	220	HGP-22A-*1111*	220
HGP-22A-*55*	220	HGP-22A-*1212*	220
HGP-22A-*66*	220		