

Gear Pump with Relief Valve

齒輪泵附調壓閥

PR1 Series

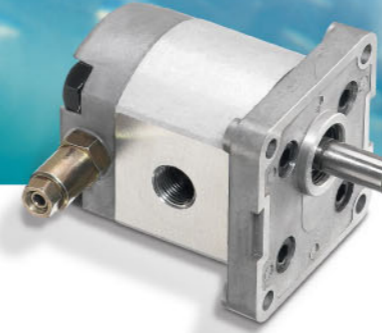


- Pmax/最高壓力: 210bar (3000psi)
- Qmax/吐出量: 2cc/rev~12cc/rev
- Mounting Type/法蘭型式: JIS 4-bolt/孔式

Gear Pump with Relief Valve

齒輪泵附調壓閥

PR2 Series



- Pmax/最高壓力: 210bar (3000psi)
- Qmax/吐出量: 0.8cc/rev~7.8cc/rev
- Mounting Type/法蘭型式: SAE 2-bolt/孔式
European/歐洲 & DIN 4-bolt/孔式

Specifications / 產品規格

Model 產品型號	Displacement Capacity 吐出量 cc/rev	Working Pressure 工作壓力 kg/cm ² (psi)	Max. Pressure 最高壓力 kg/cm ² (psi)	Rate	Speed (rpm) 轉速		Weight 重量 kg
					Max.	Min.	
PR1-020	2	210(2500)	250(3000)	1800	5000	900	1.69
PR1-030	3	210(2500)	250(3000)	1800	5000	850	1.70
PR1-040	4	210(2500)	250(3000)	1800	4500	800	1.71
PR1-060	6	210(2500)	250(3000)	1800	3500	700	1.72
PR1-075	7.5	210(2500)	250(3000)	1800	3000	600	1.74
PR1-090	9	210(2500)	250(3000)	1800	2500	550	1.74
PR1-105	10.5	210(2500)	250(3000)	1800	2000	500	1.74
PR1-120	12	210(2500)	250(3000)	1800	2000	500	1.76

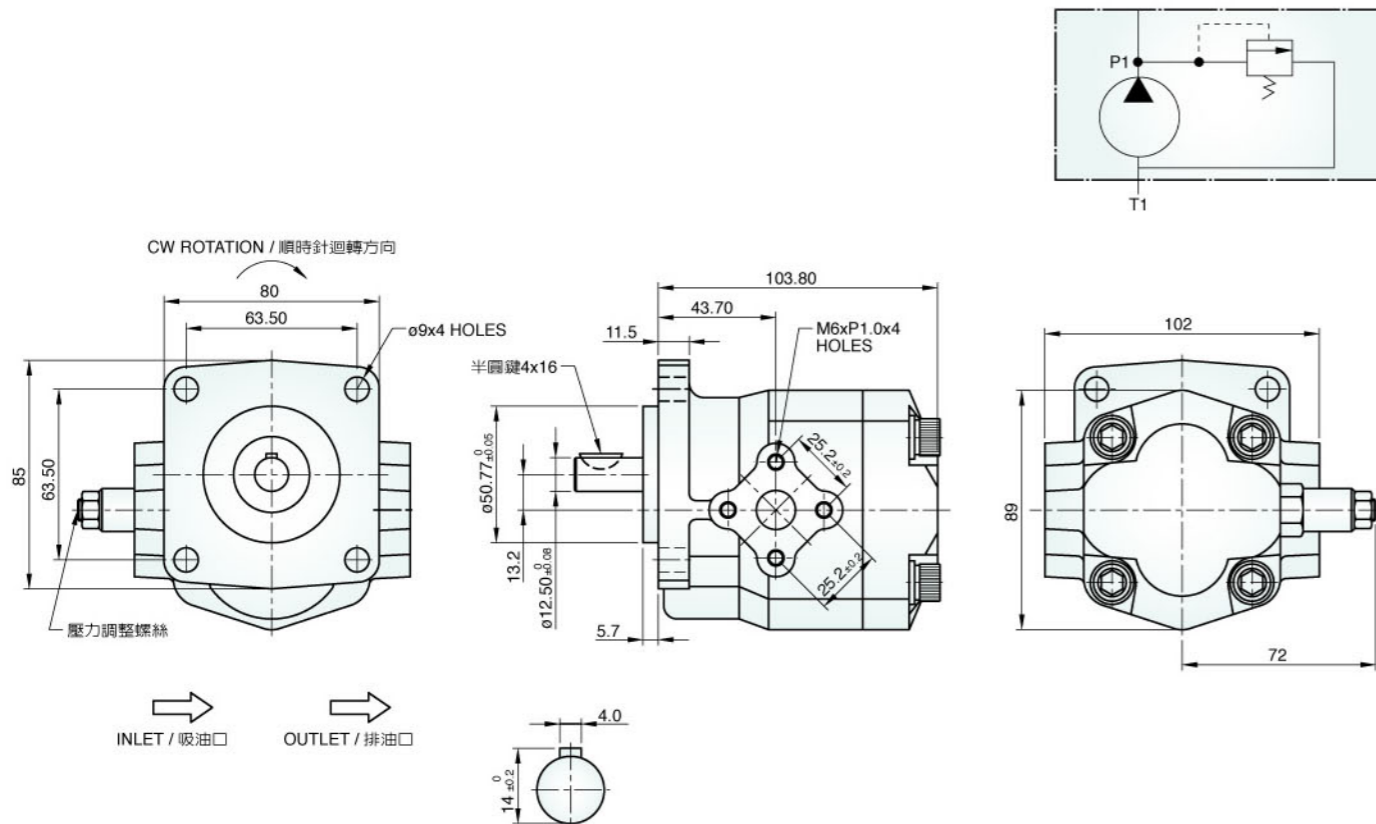
附註: PR1-025, PR1-050 為特殊規格, 接受定製

Specifications / 產品規格

Model 產品型號	Displacement Capacity 吐出量 cc/rev	Working Pressure 工作壓力 kg/cm ² (psi)	Max. Pressure 最高壓力 kg/cm ² (psi)	Rate	Speed (rpm) 轉速		Weight 重量 kg
					Max.	Min.	
PR2-008	0.8	210(3000)	250(3500)	1800	4500	1000	1.0
PR2-010	1	210(3000)	250(3500)	1800	4500	1000	1.0
PR2-020	2	210(3000)	250(3500)	1800	4500	600	1.05
PR2-030	3	210(3000)	250(3500)	1800	4500	600	1.15
PR2-040	4	210(3000)	250(3500)	1800	4000	600	1.18
PR2-050	5	210(3000)	250(3500)	1800	3200	600	1.2
PR2-060	6	210(3000)	250(3500)	1800	3200	600	1.3
PR2-080	7.8	175(2500)	210(3000)	1800	3200	600	1.4

附註: PR2-008, PR2-026 為特殊規格, 接受定製

Dimensions / 尺寸圖



Dimensions / 尺寸圖

